

PLATFORM

Комплексное
снабжение
строительных
объектов





PLATFORM

Мы зарекомендовали себя как надежного партнера в сфере собственного производства и продаж связанных со строительством.

Основным направлением деятельности компании является разработка, внедрение и изготовление элементов металлоконструкций и элементов опалубки перекрытия. Мы постоянно совершенствуем наши системы и увеличиваем объемы производства.

Специалисты компании внедряют новые технологии в производство, чтобы соответствовать самым последним требованиям потребителей.

Металлоконструкции

Наш коллектив готов к выполнению любых строительных задач. Мы способны выполнить практически любой заказ по производству металлоконструкций, как по типовым чертежам, так и по чертежам заказчика, что доказано на реализованных проектах. Мощности завода позволяют выдавать от 600+ тонн готовой продукции и выше, в зависимости от конструктивов, ежемесячно.

Изготовление металлоконструкций осуществляется квалифицированным персоналом прошедшим аттестацию НАКС. Качество производимых конструкций обеспечивается постоянным контролем всех этапов производства от входного контроля материалов до отгрузки готовой продукции.

От 600 т. в месяц

ПЛАТФОРМ

Наши преимущества

1. Все материалы приобретаются только у предприятий, имеющих сертификат системы менеджмента качества ISO 9001:2008

2. Изготовление конструкций ведется в соответствии с ГОСТ 23118-12, СП 53-101-98

3. Разработка чертежей КМД производится на мощном современном комплексе для проектирования в строительстве - Tekla Structures

4. Все сварщики имеют аттестацию Национального Агентства Контроля Сварки (НАКС). 80% из них - специалисты 1 уровня

От 600 т. в месяц

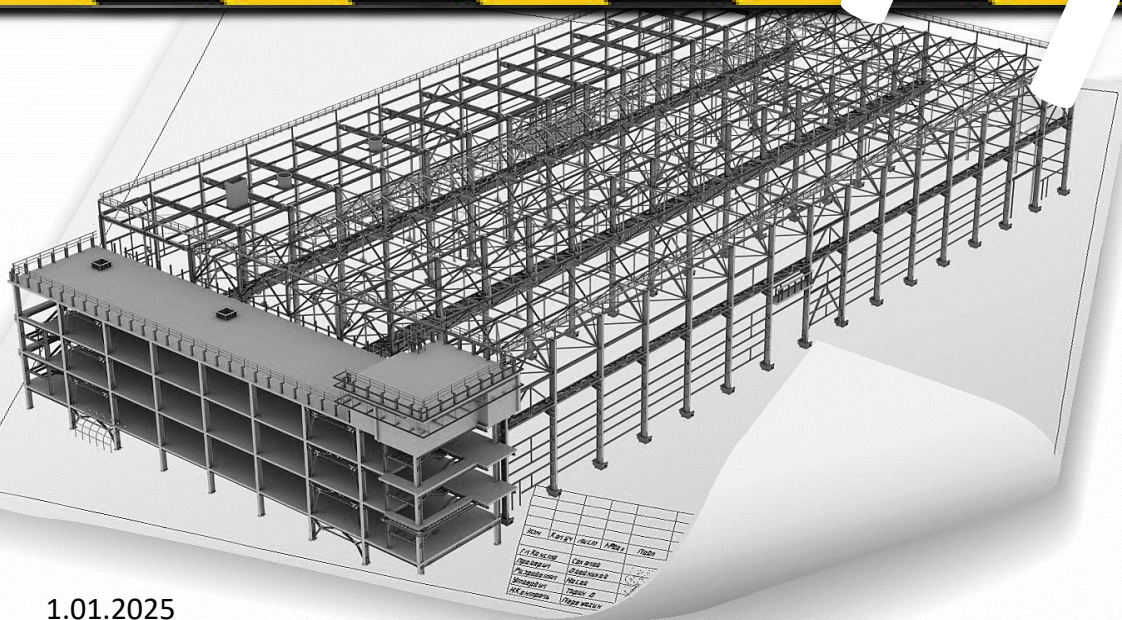
Качество производимых конструкций обеспечивается постоянным контролем всех этапов производства от входного контроля материалов до отгрузки готовой продукции

Производство ООО «ПЛАТФОРМ» расположено на площади 1000 кв. метров и оснащено самым современным оборудованием.



Виды услуг

- 1. Проектирование металлоконструкций**
- 2. Монтаж металлоконструкций**
- 3. Изготовление металлоконструкций**
- 4. Плазменная резка металла**
- 5. Строительство промышленных зданий**
- 6. Строительство спортивных комплексов**
- 7. Изготовление опор ЛЭП**
- 8. Строительство торговых комплексов**



1.01.2025

PLATFORM

PLATFORM

СЭНДВИЧ-ПАНЕЛИ



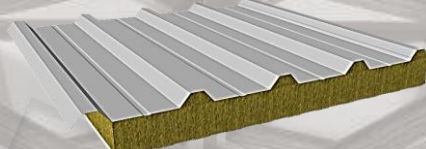
СЭНДВИЧ-ПАНЕЛИ СТЕНОВЫЕ МВУ

Толщина панели

50	60	80	100
120	150	175	200

Толщина металла
0,5-0,6-0,7-0,8 мм.

Длина 2000-13000 мм.



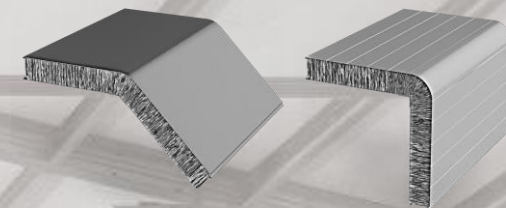
СЭНДВИЧ-ПАНЕЛИ КРОВЕЛЬНЫЕ МВУ

Толщина панели

50	60	80	100
120	150	175	200

Толщина металла
0,5-0,6-0,7-0,8 мм.

Длина 2000-13000 мм.



СЭНДВИЧ-ПАНЕЛИ УГЛОВЫЕ МВУ

Толщина панели

50	80	100
120	150	

Толщина металла
0,5-0,6-0,7-0,8 мм.



PLATFORM

СЭНДВИЧ-ПАНЕЛИ



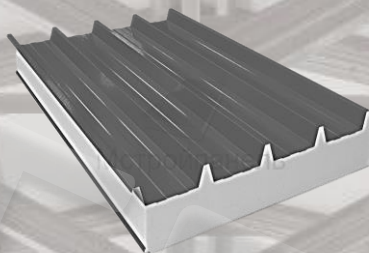
СЭНДВИЧ-ПАНЕЛИ СТЕНОВЫЕ ПИР

Толщина панели

30	50	60	80	100
120	150	200	240	

Толщина металла
0,6-0,7-0,8 мм.

Длина 2380-12500 мм.



СЭНДВИЧ-ПАНЕЛИ КРОВЕЛЬНЫЕ ПИР

Толщина панели

30	40	50	60	80	90
100	110	120	150	160	

Толщина металла
0,5-0,6-0,7-0,8 мм.

Длина 2380-12500 мм.



СЭНДВИЧ-ПАНЕЛИ УГЛОВЫЕ

Толщина панели

50	80	100
120	150	

Толщина металла
0,5 мм



PLATFORM

СЭНДВИЧ-ПАНЕЛИ
ПРОФНАСТИЛ

ПОСТАВКИ ОСУЩЕСТВЛЯЮТСЯ С

9 Производственных площадок
Самары, Волгограда, Челябинска



Самарская область



Волгоградская область



Челябинская область

1. Линия по производству сэндвич-панелей ПИР HENNECKE (Германия)
2. Линия по производству сэндвич-панелей MBU Robor S.r.l. (Италия) №1
3. Линия по производству сэндвич-панелей MBU Robor S.r.l. (Италия) №2
3. Станы по производству профнастила торговых марок: HANA PMT, COMEC STAMCO, SAMESOR, M-3966

Суммарная паспортная мощность сэндвич-панелей: 700 000 м2 в месяц;
профнастил: 8 000 тн. в месяц.

1. Комбинированная линия по производству сэндвич-панелей MBU и ПИР CBM Machines, SAIP, Cassioli (Италия)
2. Линия по производству сэндвич-панелей MBU IL KWANG (Южная Корея)
3. Линия по производству сэндвич-панелей ПИР ROBOR S.r.l. (Италия)

Суммарная паспортная мощность: 850 000 м2 в месяц.

1. Линия по производству сэндвич-панелей MBU PU.MA (Италия)
2. Линия по производству сэндвич-панелей MBU Robor S.r.l (Италия)

Суммарная паспортная мощность: 350 000 м2 в месяц.

Опалубка перекрытий

Опалубка для плит перекрытий – это временная опорная конструкция, формирующая заливку из цементного раствора по заданным параметрам в горизонтальную монолитную поверхность.

Такая система состоит из нескольких элементов, которые последовательно соединяют друг с другом (стойки, балки, листы фанеры и другие комплектующие).

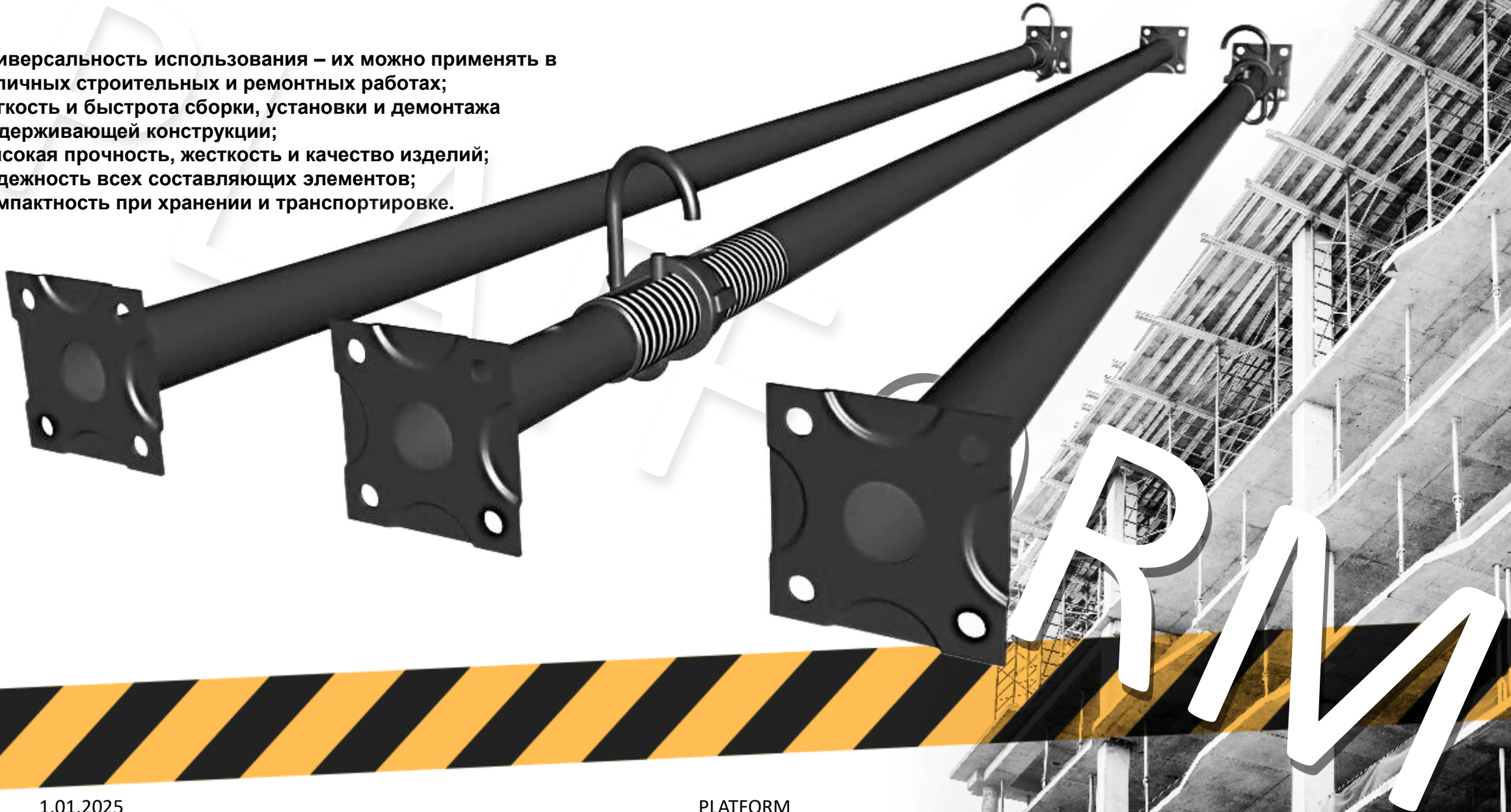
Существует несколько видов опалубки перекрытий, отличающихся предельно допустимыми нагрузками, максимальной высотой и конструктивными характеристиками.

Что мы производим:

- телескопические стойки;
- объемная опалубка перекрытий (клиновое соединение);
- опоры с чашечным замком (Cup-Lock);
- леса строительные (хомутовые).

Преимущества стойки телескопической

- универсальность использования – их можно применять в различных строительных и ремонтных работах;
- легкость и быстрота сборки, установки и демонтажа поддерживающей конструкции;
- высокая прочность, жесткость и качество изделий;
- надежность всех составляющих элементов;
- компактность при хранении и транспортировке.

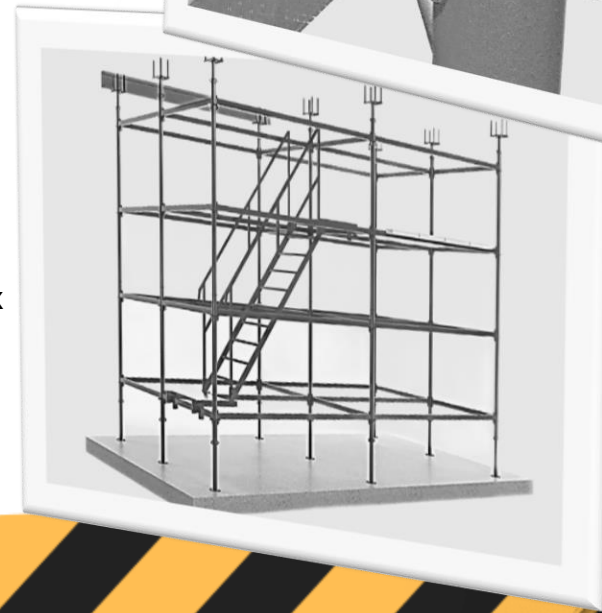
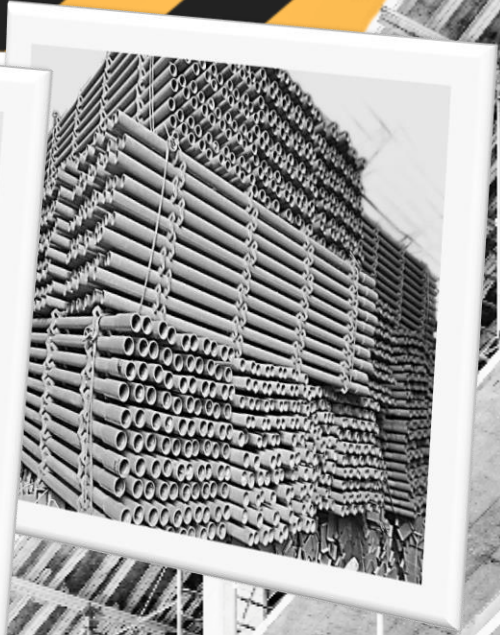


Объемная опалубка перекрытий (клиновое соединение)

Стойка объемная – многофункциональная система опалубки, предназначенная для возведения монолитных бетонных и железобетонных конструкций. Исполнение изделия в части воздействия климатических факторов соответствует категории IV по ГОСТ для эксплуатации в условиях умеренного климата при температуре окружающей среды от -400С до +450С.

Стойка объемная применяется в качестве опалубки перекрытий при строительстве жилых помещений; складских, торговых и прочих объектов; пролетных строений мостов (эстакад и др. подобных сооружений), а также при отделке туннелей, возводимых открытым и закрытым способом в качестве тоннельной опалубки.

Также Стойка объемная выполняет функцию строительных лесов клинового типа, которые используются при выполнении отделочных, штукатурных, фасадных, ремонтных работ, а также для каменной и кирпичной кладки. Кроме того, данная система может быть использована для сооружения концертных сцен, трибун для зрителей, крытых павильонов.



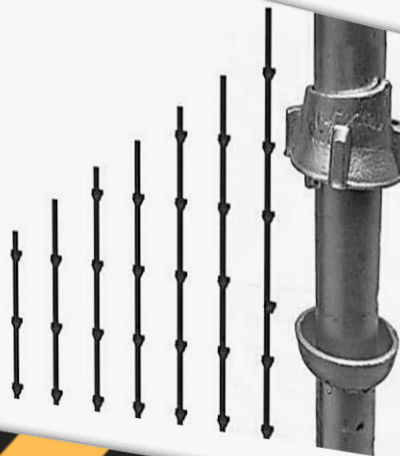
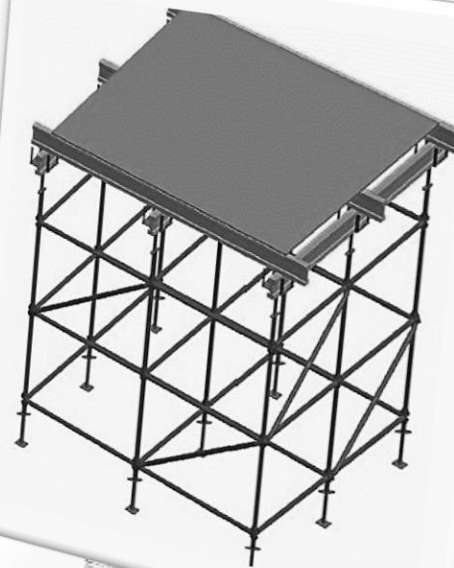
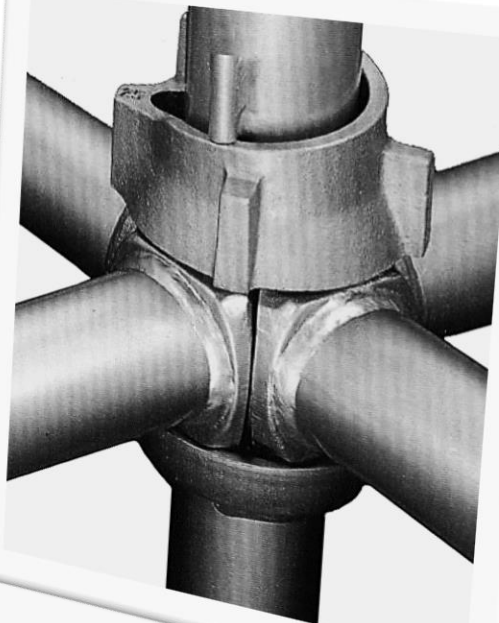
FORM

Опалубка перекрытий CUP-LOCK

Система объемной опалубки Cup-Lock представляет собой многоцелевую каркасную конструкцию, которую применяют в строительстве монолитных зданий, метро, эстакад и мостовых пролетов, из-за того, что высота опалубки в собранном состоянии может достигать 50 метров, а предельная нагрузка пространственной конструкции около 60 тонн.

Простота конструкции облегчает процесс сборки и разборки, для регулировки высоты и перемещения с одного места в другое не требуется специальных инструментов. Замки надежно фиксируются на стойке ограничителем.

Возможность установки даже на мягких почвах, очищенный от растений и строительного мусора. В комплект опалубки Cup-Lock входят регулировочные верхние и нижние валы, которые выравнивают неровность площадки.



ARM



+7 (925) 357-18-47



89253571847@mail.ru

(для заявок)

Почему именно мы?

- В случае производственного брака, оперативно осуществляем замену;
- Индивидуальный расчет по вашим чертежам;
- Оперативная доставка;
- Выездные менеджеры;
- Гарантия качества;
- Честные сроки.

Мы хорошо понимаем на сколько важны сроки поставки оборудования в строительстве.
Гарантируем надежность, скорость и качество!

1.01.2025

